

LP7519A

Bezprzewodowy zestaw wagowy

Instrukcja obsługi



Instrukcje bezpieczeństwa

Aby zapewnić bezpieczną eksploatację, należy przestrzegać poniższych zasad.



OSTRZEŻENIE

Ustawianie, kalibracja, kontrola oraz konserwacja urządzenia mogą być wykonywane wyłącznie przez wykwalifikowany personel.



OSTRZEŻENIE

Upewnij się, że wyświetlacz wagowy jest prawidłowo uziemiony podczas użytkowania.



OSTRZEŻENIE

Urządzenie jest wrażliwe na ładunki elektrostatyczne.

Podczas wykonywania połączeń elektrycznych należy odłączyć zasilanie.

Nie wolno dotykać wewnętrznych komponentów rękami.

Należy stosować odpowiednie środki ochrony antystatycznej.

Spis treści

1. Wprowadzenie.....	4
1.1 Główne funkcje	4
1.2 Parametry techniczne	4
1.2.1 Parametry techniczne wskaźnika wagowego	4
1.2.2 Parametry techniczne nadajnika.....	5
1.3 Rysunek.....	5
1.4 Informacje o baterii.....	6
1.4.1 Bateria wskaźnika wagowego	6
1.4.2 Bateria litowa nadajnika.....	7
2. Instalacja i kalibracja	7
2.1 Podłączenie zasilania.....	7
2.2 Podłączenie czujnika tensometrycznego i nadajnika	7
2.3 Interfejs komunikacyjny	8
3. Podstawowa obsługa i instrukcje	9
3.1 Klawiatura.....	9
3.1.1 Klawiatura urządzenia.....	9
3.1.2 Klawiatura nadajnika	11
3.2 Włączanie i wyłączanie	12
3.2.1 Włączanie / wyłączanie wskaźnika	12
3.2.2 Włączanie / wyłączanie nadajnika	12
3.3 Zerowanie	12
3.4 Tarowanie	13
3.5 Sumowanie (akumulacja).....	13
3.6 Drukowanie.....	14
3.7 HOLD (zatrzymanie wskazania)	14
3.8 Liczenie (COUNT)	14
4. Codzienna konserwacja.....	15

1. Wprowadzenie

Bezprzewodowy zestaw wagowy LP7519A jest elektronicznym zestawem wagowym opracowanym przez naszą firmę specjalnie do bezprzewodowego ważenia.

Wskaźnik posiada przejrzysty interfejs wyświetlania, prostą obsługę oraz stabilną pracę. Może łączyć się bezprzewodowo z kompatybilnym wskaźnikiem i wagą, umożliwiając realizację ważenia bezprzewodowego. Dodatkowo oferuje funkcje sumowania, liczenia, drukowania itp.

1.1 Główne funkcje

Funkcje ważenia:

- Zerowanie
- Tarowanie
- Sumowanie
- Drukowanie
- Sygnalizacja przeciążenia

Format wydruku:

- Data
- Czas
- Masa netto
- Tara
- Masa brutto

Opcje:

- Drukarka
- Interfejs szeregowy RS232/RS485 lub drugi wyświetlacz

1.2 Parametry techniczne

1.2.1 Parametry techniczne wskaźnika wagowego

- Początkowy zakres zera: $\pm 10\%$ Max
- Ręczny zakres zerowania: $\pm 2\%$ Max
- Zakres tary: $2\% \sim 100\%$ Max
- Szybkość śledzenia zera: 0,5d/s

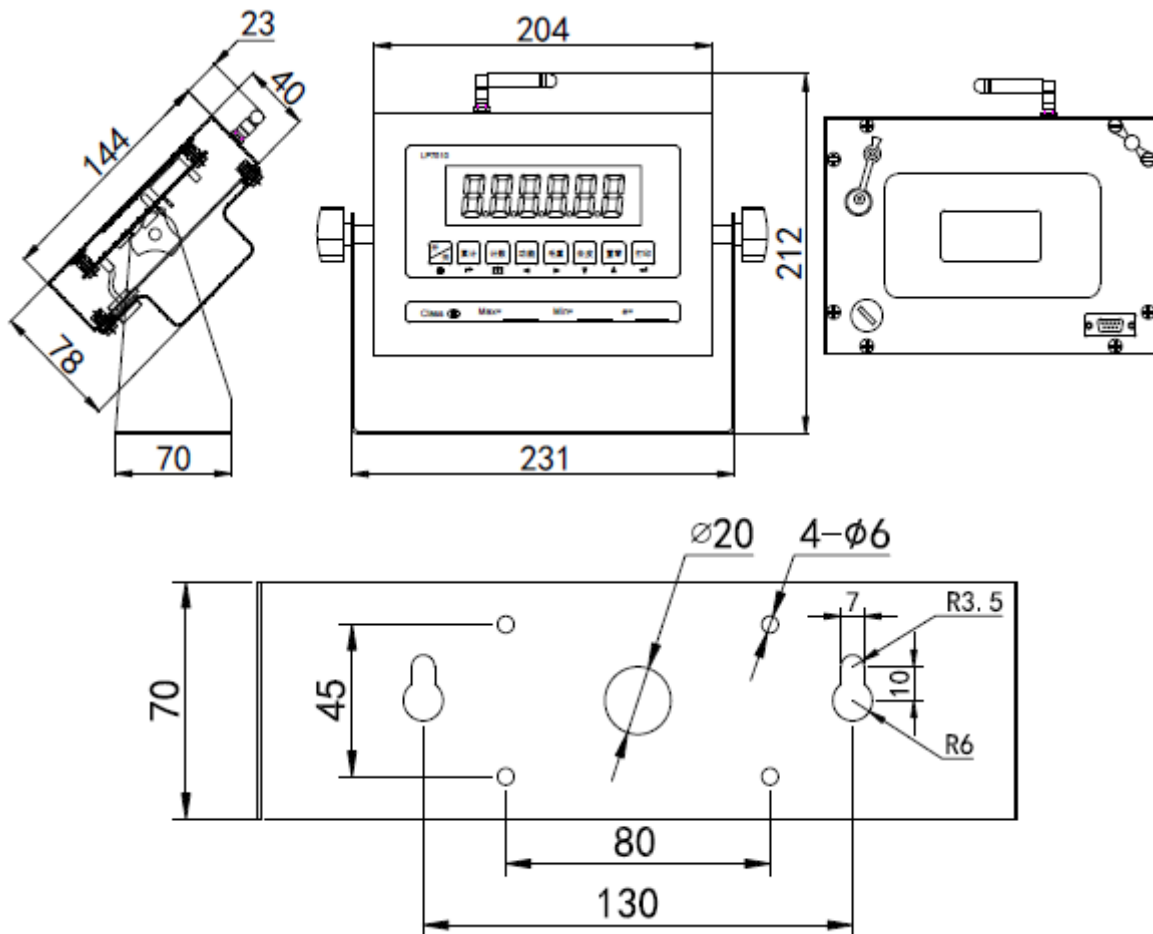
- Zasięg komunikacji: ≤ 50 m
- Zasilanie: AC 110 ~ 240 V, 50/60 Hz, DC 9 V

1.2.2 Parametry techniczne nadajnika

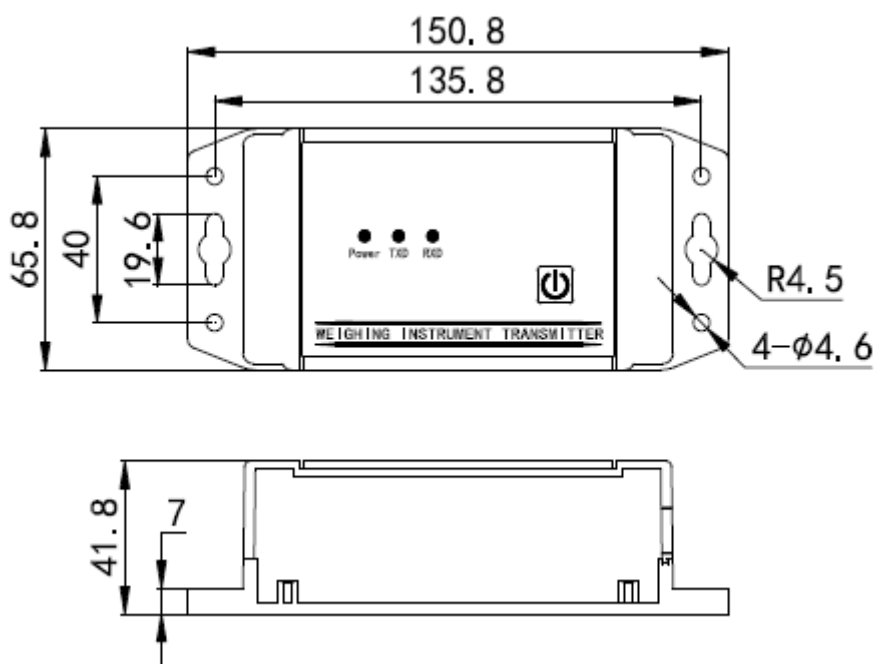
- Minimalne napięcie sygnału: $1 \mu\text{V/e}$
- Zasięg komunikacji: ≤ 50 m
- Obwód wzbudzenia nadajnika: DC 3 V, połączenie 4-przewodowe
 - Maksymalnie do 6 czujników tensometrycznych o rezystancji 350Ω
- Zasilanie: AC 110 ~ 240 V, 50/60 Hz, DC 4,2 V
- Temperatura i wilgotność pracy: $-10^\circ\text{C} \sim +40^\circ\text{C}$, $\leq 85\%$ RH

1.3 Rysunek

Wskaźnik LP7519A



Uchwyt w kształcie litery U



Nadajnik LP7519SEND

1.4 Informacje o baterii

1.4.1 Bateria wskaźnika wagowego

1. Wskaźnik posiada wbudowany akumulator kwasowo-ołowiowy 6V/4Ah, który umożliwia ciągłą pracę przez około 25 godzin. Czas ładowania wynosi około 16 godzin.
2. Przy pierwszym użyciu należy naładować akumulator, aby zapobiec spadkowi napięcia spowodowanemu samorozładowaniem.
3. Poziom naładowania można sprawdzić za pomocą wskaźnika w prawym dolnym rogu wyświetlacza:
 - przy niskim napięciu: miganie na wyświetlaczu LCD,
 - na wyświetlaczu LED: miganie czerwonej diody – należy wtedy naładować akumulator.
4. Gdy dioda LED świeci na zielono lub wskaźnik na LCD pokazuje pełne naładowanie, oznacza to zakończenie ładowania.
5. Jeśli wskaźnik nie będzie używany przez dłuższy czas, należy wyjąć akumulator, aby zapobiec uszkodzeniu urządzenia w wyniku wycieku.

6. Aby utrzymać dobrą kondycję akumulatora, zaleca się jego pełne rozładowanie raz w miesiącu.
Sposób rozładowania: pozostawić urządzenie włączone, aż akumulator się rozładuje i urządzenie automatycznie się wyłączy.
-

1.4.2 Bateria litowa nadajnika

1. Nadajnik posiada wbudowany akumulator litowy 3,7V/4Ah, który umożliwia ciągłą pracę przez około 40 godzin. Czas ładowania wynosi około 4 godzin.
2. Przy pierwszym użyciu należy naładować akumulator za pomocą dedykowanej ładowarki do baterii litowych, aby zapobiec wyłączeniu nadajnika z powodu braku zasilania.
3. Gdy poziom naładowania jest zbyt niski, nadajnik automatycznie się wyłączy.
4. Poziom naładowania nadajnika można sprawdzić w menu C43 wskaźnika; gdy napięcie spadnie poniżej 3,5 V, należy naładować baterię.
5. W przypadku dłuższego nieużywania zaleca się doładowywanie baterii co dwa miesiące.

2. Instalacja i kalibracja

2.1 Podłączenie zasilania

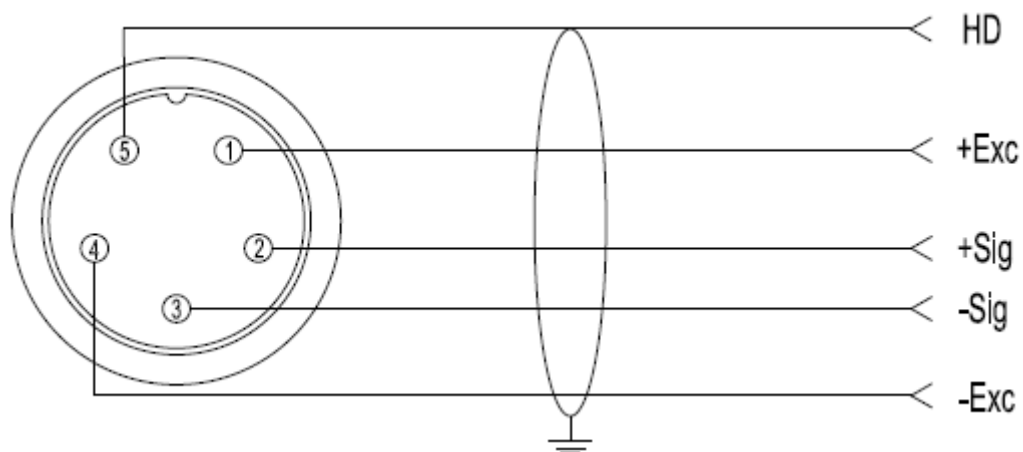
Wskaźnik zasilany jest za pomocą zasilacza DC. Należy podłączyć zasilacz bezpośrednio do gniazda „DC” znajdującego się na tylnej obudowie wskaźnika.

Zasilacza wskaźnika oraz ładowarki baterii litowej nadajnika nie wolno stosować zamiennie.

2.2 Podłączenie czujnika tensometrycznego i nadajnika

Wskaźnik może obsługiwać maksymalnie 6 czujników tensometrycznych 4-przewodowych o rezystancji 350 Ω.

Szybkie podłączenie przedstawiono poniżej:

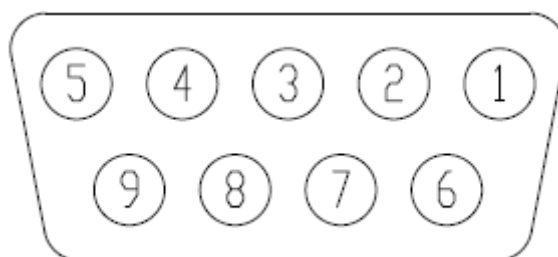


Złącze czujnika tensometrycznego 4-przewodowego

2.3 Interfejs komunikacyjny

RS232: złącze DB9 lub 3-pinowe

Definicja złącza DB9



Funkcje i opis pinów:

Pin	Oznaczenie	Funkcja
2	TXD / A	Transmisja danych
3	RXD / B	Odbiór danych
5	GND	Masa (uziemienie)

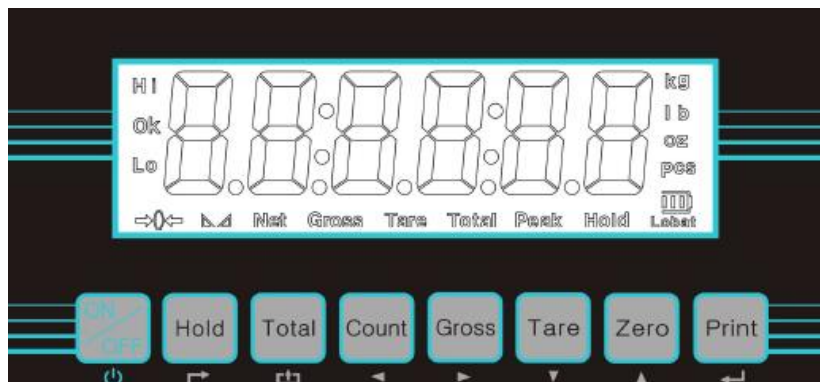
Uwaga:

W przypadku RS485 (opcja) linie A i B odpowiadają pinom 2 i 3.

3. Podstawowa obsługa i instrukcje

3.1 Klawiatura

3.1.1 Klawiatura urządzenia




LCD	Opis
	Dane ważenia
Hi	Przeciążenie
OK	OK / poprawny stan
Lo	Niedociążenie
	Wskazanie zera
	Dane ważenia są stabilne
Net	Masa netto
Gross	Masa brutto
Tare	Status tary
Total	Przejdźcie do trybu sumowania
Hold	Tryb zatrzymania (HOLD)
	Wskaźnik baterii
PCS	Tryb liczenia sztuk
kg	Jednostka kg

Klawisz	Nazwa klawisza	Funkcja
ON/OFF	Włącz/wyłącz	Naciśnij i przytrzymaj 2 sekundy, aby włączyć lub wyłączyć urządzenie
Hold	Zatrzymanie danych	1. Zatrzymanie wskazania 2. W połączeniu z „PRINT” – wejście do kalibracji
Total	Sumowanie	1. Sumowanie 2. W połączeniu z „PRINT” – wykonanie sumowania i sprawdzenie wyniku
Count	Liczenie	Funkcja liczenia
Gross	Masa brutto	1. W trybie NET – podgląd masy brutto, po 3 sekundach automatyczny powrót do NET2. W połączeniu z „PRINT” – ważenie 10 razy
Tare	Tara	W trybie GROSS – ustawienie tary; w trybie NET – usunięcie tary i powrót do GROSS
Zero	Zerowanie	Zerowanie w zakresie zera
Print	Drukowanie	Wydruk danych

3.1.2 Klawiatura nadajnika



Funkcje klawiszy

Klawisz	Nazwa	Funkcja
	Włącz/wyłącz	Naciśnij i przytrzymaj przez 1 sekundę:– jednoczesne miganie czerwonej i zielonej diody oznacza włączenie– jednoczesne miganie czerwonej i żółtej diody oznacza wyłączenie

Funkcje diod LED

Nazwa	Funkcja	Kolor
Power	Zasilanie / praca urządzenia	czerwony
TXD	Wysyłanie sygnału	zielony
RXD	Odbiór sygnału	żółty

3.2 Włączanie i wyłączenie

Uwaga:

Podczas użytkowania najpierw należy włączyć nadajnik, a następnie wskaźnik, aby wskaźnik mógł aktywować nadajnik.

3.2.1 Włączanie / wyłączenie wskaźnika

Naciśnij i przytrzymaj przycisk „ON/OFF” na wskaźniku przez 1 sekundę, aby go włączyć lub wyłączyć.

Po włączeniu wskaźnik najpierw przeprowadzi autotest i spróbuje aktywować nadajnik. Po pomyślnym uruchomieniu nadajnika zielona i żółta dioda zaczynają migać.

Po zakończeniu autotestu wyświetlona zostanie aktualna wartość napięcia baterii, a następnie urządzenie przejdzie do trybu ważenia.

Uwaga:

Jeśli po autoteście wyświetli się komunikat **ERR01**, sprawdź, czy złącze anteny jest prawidłowo podłączone oraz czy nadajnik jest włączony.

3.2.2 Włączanie / wyłączenie nadajnika

Naciśnij i przytrzymaj przycisk  nadajnika przez 1 sekundę.

- Miganie czerwonej i zielonej diody oznacza włączenie
 - Miganie czerwonej i żółtej diody oznacza wyłączenie
-

3.3 Zerowanie

1. Zerowanie początkowe

Po włączeniu wskaźnika, jeśli obciążenie wagi mieści się w zakresie początkowego zera, wskaźnik automatycznie ustawi wartość zero.

2. Zerowanie ręczne

Gdy wskazanie wagi jest stabilne, można wyzerować wartość w dopuszczalnym zakresie, naciskając przycisk „ZERO”.

3.4 Tarowanie

Gdy wskazanie wagi jest stabilne, naciśnij przycisk „TARE”. Masa brutto zostanie wytarowana, a wskaźnik pokaże masę netto. Zapalą się kontrolki „NET” oraz „TARE”.

W trybie tary ponowne naciśnięcie przycisku „TARE” usuwa tarę – wskaźnik ponownie wyświetli masę brutto.

3.5 Sumowanie (akumulacja)

W trybie zerowym nałóż ciężar i poczekaj na stabilizację wskazania. Następnie naciśnij „TOTAL”, aby wejść w tryb sumowania – zapali się kontrolka „TOTAL”, pojawi się komunikat **[n 001]**, a następnie wyświetli się masa.

Zdejmij ciężar (powrót do zera), następnie nałóż kolejny ciężar i po ustabilizowaniu naciśnij „TOTAL”. Wyświetli się **[n 002]**, a potem masa drugiego ważenia.

Operację można powtórzyć maksymalnie 999 razy.

Sprawdzenie sumy:

Naciśnij i przytrzymaj „PRINT”, a następnie naciśnij „TOTAL”.

Wyświetli się ****[n *]** (liczba sumowań), a następnie całkowita masa.

Wyświetlacz ma łącznie 8 cyfr:

- najpierw pokazywane są pierwsze 4 cyfry,
- potem kolejne 4 cyfry.

Przykład:

- pierwsze 4 cyfry: **[0012]**
 - ostatnie 4 cyfry: **[34.56]**
→ rzeczywista masa: **1234.56**
-

Wyjście z trybu sumowania:

Gdy wyświetlane są ostatnie 4 cyfry, naciśnij i przytrzymaj „TOTAL”.

Na wyświetlaczu pojawi się **[clr n]** – oznacza to brak kasowania sumy.

- Naciśnij „PRINT”, aby wrócić do trybu sumowania bez kasowania.
- Jeśli chcesz skasować sumę, naciśnij „ZERO” lub „TARE” – komunikat zmieni się na **[clr y]**.

- Następnie naciśnij „PRINT”, aby wyczyścić sumę i wyjść z trybu sumowania.

3.6 Drukowanie

Jeśli wskazanie jest stabilne, po podłączeniu drukarki naciśnij przycisk „PRINT”, aby wydrukować wynik ważenia.

Uwaga:

- W trybie tary wydruk zawiera wartość tary
 - Nie można drukować ujemnych wartości
 - Format daty ustawia się w parametrze C41
-

3.7 HOLD (zatrzymanie wskazania)

Dostępne są trzy tryby HOLD: zatrzymanie szczytowe (Peak), zatrzymanie danych (Data) oraz automatyczne zatrzymanie (Auto). Ustawienia zależą od wybranego trybu.

Opcje:

- 0 = wyłączona funkcja HOLD
- 1 = Peak hold
- 2 = Data hold
- 3 = Auto hold

Opis:

- **Peak hold** – wyświetla maksymalną wartość masy; stosowany głównie w testach materiałowych (np. siła naciągu)
 - **Data hold** – wyświetla aktualną wartość masy; stosowany np. przy ważeniu zwierząt
 - **Auto hold** – gdy ciężar pozostaje stabilny, wskaźnik automatycznie zatrzymuje wynik na 6 sekund
-

3.8 Liczenie (COUNT)

1. W trybie ważenia połóż próbkę na wadze i naciśnij „COUNT”.
Wskaźnik wyświetli [**PCS 0**].
Naciśnij „ZERO”, aby wprowadzić ilość sztuk, a następnie „PRINT”, aby zatwierdzić.

2. Połóż liczone przedmioty na wadze – wskaźnik pokaże ich ilość.
3. Naciśnij „COUNT”, aby wrócić do trybu ważenia.
4. Jeśli chcesz liczyć inny produkt:
 - w trybie ważenia połóż nową próbkę,
 - naciśnij „COUNT”, aby wejść w tryb liczenia,
 - naciśnij i przytrzymaj „PRINT”, a następnie naciśnij „COUNT” – pojawi się **[PCS 0]**,
 - naciśnij „ZERO”, aby wprowadzić ilość próbki,
 - naciśnij „PRINT”, aby zatwierdzić,
 - następnie powtórz kroki 2 i 3.

4. Codzienna konserwacja

1. Chronić wskaźnik przed silnym nasłonecznieniem, aby wydłużyć jego żywotność.
2. Zapewnij prawidłowe połączenie między czujnikiem tensometrycznym a wskaźnikiem. Trzymaj urządzenie z dala od silnych pól elektrycznych i magnetycznych.
3. Wyłącz urządzenie podczas burzy (wyładowań atmosferycznych).
4. Przed podłączeniem lub odłączeniem przewodów zawsze najpierw wyłącz wskaźnik.